

# TW 192484 英文 ABSTRACT

英文發明摘要(發明之名稱: A LASER CUTTING AND/OR WELDING UNIT

A laser cutting and/or welding unit includes a machine (20) with a laser focusing head(22) which is movable along three mutually perpendicular axes (X,Y,Z) and a device (24) for loading and unloading workpieces, the device (24) having a pair of piece-holding tables (36, 38) both of which are movable horizontally along the same interchange line (X) between a work station (26) and a station (28) in which the workpieces are loaded and unloaded. The piece-holding tables (36, 38) are intended to move only along the interchange line (X) and are spaced apart vertically (Z) by a distance such that, when a workpiece of a predetermined maximum height ( $Z_m$ ) is on the lower table (36), the lower table (36) can pass beneath the upper table (38). The travel of the focusing head (22) of the machine (20) along the vertical axis (Z) is at least equal to the sum of the vertical distance between two homologous planes of the piece-holding tables (36, 38) and the maximum height ( $Z_m$ ) of the pieces to be worked.

192484

✓19頁  
19頁(英文 ABSTRACT 付)

公告本

5/6

申請日期	81.6.12
案號	81104613
類別	B23K 26/08

A4  
C4

(以上各欄由本局填註)

發明 新型 專利說明書		
一、發明 名稱	中文	雷射切割及 / 或焊接裝置
	英文	
二、發明 創作人	姓名	伊恩內雷利盧伊吉 IANNARELLI Luigi
	籍貫 (國籍)	義大利
	住、居所	義大利 10154 特瑞摩彭凱利 7
三、申請人	姓名 (名稱)	普萊梅工業公司 Prima Industrie S.p.A.
	籍貫 (國籍)	義大利
	住、居所 (事務所)	義大利 10121 特瑞摩昆帝摩 38
	代表人 姓名	佛蘭可沙特瑞歐 Franco SARTORIO

(請先閱讀背面之注意事項再填寫本頁各欄)

打  
線

經濟部中央標準局員工消費合作社印製

F703-0051-00TW -HP
07.5.09
2A

本紙張尺度適用中國國家標準(CNS)甲4規格(210×297公釐)

192484

A5  
B5

四、中文發明摘要(發明之名稱：雷射切割及／或焊接裝置)

一種雷射切割及／或焊接裝置，包括一機器(20)並附有雷射聚焦頭(laser focusing head)(22)，其可以沿著三個互相垂直之軸(X, Y, Z)移動，以及一個裝卸工件(workpiece)之裝置(24)，該裝置(24)具備一對工件夾持台(piece-holding tables)(36, 38)，兩桌皆可沿著工作站(26)與裝卸工件之站(28)間之同一互換線<sup>七</sup>(interchange line)(Z)水平移動。該工件夾持台(36, 38)只沿互換線(X)移動而~~且~~且隔著一距離在垂直方向分開(Z)，以致於在下台(36)上有一預設最大高度(2m)之工件時，下台(36)可以由上台(38)下面通過。該機器(20)之聚焦頭(22)沿垂直軸(Z)之行程至少等於工件夾持台(36, 38)之兩對應面之間之垂直距離以及要加工之工件之最高高度(2m)之總和。

(請先閱讀背面之注意事項再填寫本頁各欄)

裝

訂

線

附註：本案已向 因(地區) 申請專利，申請日期： 案號：  
義大利 1991年6月14日 案號：T091A000454

## 四、英文發明摘要(發明之名稱: A LASER CUTTING AND/OR WELDING UNIT )

A laser cutting and/or welding unit includes a machine (20) with a laser focusing head(22) which is movable along three mutually perpendicular axes (X,Y,Z) and a device (24) for loading and unloading workpieces, the device (24) having a pair of piece-holding tables (36, 38) both of which are movable horizontally along the same interchange line (X) between a work station (26) and a station (28) in which the workpieces are loaded and unloaded. The piece-holding tables (36, 38) are intended to move only along the interchange line (X) and are spaced apart vertically (Z) by a distance such that, when a workpiece of a predetermined maximum height ( $Z_m$ ) is on the lower table (36), the lower table (36) can pass beneath the upper table (38). The travel of the focusing head (22) of the machine (20) along the vertical axis (Z) is at least equal to the sum of the vertical distance between two homologous planes of the piece-holding tables (36, 38) and the maximum height ( $Z_m$ ) of the pieces to be worked.

(請先閱讀背面之注意事項再填寫本頁各欄)

裝

訂

線

附註：本案已向

國(地區)申請專利·申請日期：

案號：

## 五、發明說明 (1)

本發明係有關一種雷射切割及／或焊接單元，其具備

一附有雷射聚焦頭之機器，其可以沿著兩枝互相垂直之水平軸及一垂直軸移動；

一裝卸工件給工作機器之裝置，該裝置包括一搭載有一水平之工件夾持台之基座，該兩個工件夾持台可以沿著工作區與裝卸工件之區域間之互換線 (interchange line) 水平移動。

附圖第 1 圖表示一種已知之機型。第 1 圖之機型代表本機種許多製造者所採用之典型解決辦法。參照第 1 圖之機器 (1)，該機器包括一主托架 (2)，該托架沿著一水平軸 X 移動，在該軸上有一中央托架 (4) 沿著垂直於主托架 (2) 滑動之水平軸 Y 滑動。該中央托架 (4) 搭載一雷射聚焦頭 (6)，該頭通常以一相當短程 (50 至 200 mm 之間) 沿著軸 Z 移動。該機器 (1) 與一裝卸裝置 (8) 連結在一起，該裝卸裝置具有兩個工件夾持台 (10, 12)，該兩者位置可以交換俾使機器 (1) 可以在另一台上進行裝卸作業時在一個工件夾持台上作業。該兩個工件夾持台 (10, 12) 設置於同一水平，俾該兩台 (10, 12) 之交換可以經由工件夾持台 (10) 之向下運動，台 (10, 11) 之相對方向之同步運動以及台 (10) 之向上運動實行之。在第 1 圖中，工件夾持台之運動係以箭號 A 表示，而台 (12) 之運動係以箭頭 B 表示之。此種複雜之運動系統係由於必須使兩個台 (10, 12)

## 五、發明說明 (&gt;)

在同一工作高度所造成的，因為聚焦頭 (G) 沿著軸 Z 只有有限行程。為了防止台間沿著它們之移動線之干擾，其中之一台必須垂直移動。

上面描述之習知機器既複雜又昂貴，因為必須要有將一工件夾持台沿著兩個垂直軸移動之機構。另外，兩個工件夾持台之交換需要一段相當長之機器停用時間，此事也影響到其生產力。

為了克服上述難題，本發明之主題為一雷射切割及／或焊接裝置，如上所述，其特徵為該兩個工件夾持台只供沿著互換線移動且隔一距離互相垂直，因此當一預設最高之工件放置於低水平之台上時，該低台可以在其相對運動時在設在較高水平之台下通過；以及該操作機器之聚焦頭之垂直行程至少等於工件夾持台之兩個對應面與要加工之工件最高高度之垂直距離之總和。

由於這些特徵，台之互換可經由簡單而極迅速之運動進行，而縮短機器之被動週期 (passive cycle) 之期間，因為免掉了互換台之垂直運動。本發明之機器也比上述習知機器簡單而廉價，因為它不需要一個複雜之機構來沿著兩個垂直軸移動工件夾持台移動。

本發明之另外之特徵與優點將由下述之詳細說明參照附圖之過程中趨於明顯，此種詳細說明純粹是以一不受限制之實例加以提供者。

第 1 圖業已在上面敘述過，是一種習知雷射切割及／

.....  
 (請先閱讀背面之注意事項再填寫本頁)  
 .....

.....  
 裝.....訂.....線.....

## 五、發明說明 (→)

或焊接機器之透視圖，

第 2 圖為本發明之一種機器之概略正視圖，

第 3 與 4 圖為第 2 圖之箭頭 III 與 IV 線之概略圖，

第 5 圖為第 3 圖中箭號 V 之放大概略圖，與

第 6 與 7 圖為第 5 圖之箭號 VI 所示部分分為兩個結構之詳細圖。

茲參照第 2 至 4 圖，一個具有直角運動 (cartesian movement) 之雷射機器係以 (20) 表示，其具有一沿著三枝互相垂直之軸 X, Y, Z 移動之聚焦頭 (22)。

該雷射機器 20 係與裝卸裝置 24 連結在一起，該裝卸裝置延伸至機器 (20) 前方之工作區域 (26) 與機器 20 旁邊之裝卸區域 (28) 之間。該裝卸裝置 (24) 包含一基座 (30) 以及兩對平行導件 (32, 34)。一個低工件夾持台 (36) 裝設在一對內導件 (32) 上，而上工件夾持台 (38) 則裝設於外導件 (34) 上面。基座 (30) 有一傳輸裝置 (未圖示) 以供單獨沿著各自之導件 (32), 34 移動工作台 (36, 38)。該傳輸裝置可為任何已知之類型 (例如，鐵架，馬達驅動鍊條或公母螺絲機構)，但為了容易看清，圖式中並未標示。

由第 3 圖可以看型上工件夾持台 (38) 係由一門形結構 (40) 所輸送，該支架延伸至由下台 (36) 所占用之地域之外，以致兩個台 (36, 38) 可以自由滑動至其導件全長而互不妨礙。

## 五、發明說明 (4)

因此它可以加工由下台(36)及上台(38)所輸送之工件，雷射機器(20)之聚焦頭(22)沿著軸Z行走之行程等於夾持台(36, 38)之上水平平面與要加工工件之最高高度第3圖所示之 $Z_m$ 之總和。

每一工件夾持台(36, 38)在其上表面輸送一支撐面(42)上，上面支撐著加工件。在圖式中顯示之具體例中，該工件係以一具有比 $Z_m$ (第3圖)之高稍低之扁平狀之本體(44)所構成。該支撐面(42)活動自如地連接到各工件夾持台(36, 38)且可以挪開並以不同之支撐面更換之。為此目的，每一支撐面(42)有一固定點(46)，藉此可以如第2圖之虛線所示連接到升高裝置。該上工件夾持台(38)可以同法移走以便比 $Z_m$ 之高度還要高之工件可以單獨使用下台(36)加工，因為比 $Z_m$ 高之工件必須使用機器之整個垂直行程。為便於移走上工件夾持台(38)，必須有一系統可以由其驅動機構以及任何搭載有電纜及/或液壓或氣力管迅速分離。

在圖式所示之具體例中，該基座(30)有4個腳輪(48)可使整個裝卸裝置(24)容易地對著固定於地板之機器移動。如此地該裝卸裝置(24)可以移動而離開工作區(26)俾該裝置(24)由一另不同特性之工件夾持裝置替換，因此可以對與裝置(24)不相容之各式各樣之工件進行加工。

因此該裝卸裝置(24)可以放置於對該機器(20)有高度



## 五、發明說明 (5)

重複性之處，該裝置(24)有一對迅速聯結與接合系統(49)，其中之一在第5，6與7圖詳細放大。如此等圖式所示，該裝卸裝置(24)之基座30具備一對滑車(blocks)(50, 52)，其中間夾持著一彈性板(54)，其一端攜有一半球形接合構件(56)。該接合構件(56)係用以接合設置於機器(20)之結構之車體(60)上之座(58)。上滑車(52)搭載一個螺釘(62)，該螺釘被旋緊時，會頂緊接合構件(56)以使彈簧板(54)由其第6圖所示之未變形狀態變形。該下滑車(50)具有一準平螺釘(64)，係用以做為活動車體(60)之接合器(abutment)。螺釘(64)之調整可以促成裝置(24)與機器(20)之間對準良好。

在第6圖中，該裝卸裝置(24)係由機器(20)脫離而由其腳輪(48)支撐於地板上。在此結構中，該夾緊螺釘(clamping screw)(62)儘量提高，以致接合構件(56)與座(58)不會互相干擾。

圖7顯示裝卸裝置24連接到機器20之結構。在該結構中，該夾緊螺釘(clamping screw)62迫使接合構件56與座58相嵌合，並將面對機器20之基座30末端之腳輪48抬高。該準平螺釘64充當車體60下面部分之阻塞(stop)。

基座(30)經由兩個在機器(20)之側部互相隔開之固定系統(49)連接到機器(20)。該固定系統(49)之一之座(58)具有一錐形外形以便為接合構件(56)形成水平雙向拘束(level bidirectional constraint)。另一固定系

## 五、發明說明 (b)

統 (49) 則具有一由 V 字型槽 (V-sectioned groove) 所構成之座 (58)，該槽之頂點與連結兩個固定系統 (49) 之座 (58) 之中心直線平行。該 V 型槽構成一單向拘束以補償因構築及 / 或安裝上之不精確以及因熱膨脹而引起之變形。

如第 6 圖與第 7 圖所述，在基座 (30) 連接到機器 (20) 之結構之後，台 (36) 與 (38) 移動之平面並不與平面 X-Y 平行。因此，基座 (30) 備有一裝置以調整工件夾持台與工作機器 (20) 之軸之排列。

在圖式中所描繪具體例中，調整裝置係由一對支腳 (66) (在第 3 圖與第 5 圖中只看到一隻) 所構成，每一裝置被一固定於基座 (30) 之母螺紋構件 (70) 螺合之螺紋桿 (68) 所搭載。基座 (30) 之水平係藉調整手輪 (72) 之操作來做調整者。

基座 (30) 亦具有兩個水平指示儀 (74) (例如液體水平儀)，它們裝設於垂直於互換線 X 之基座 (30) 之兩邊。

在另一種方式 (未圖示) 中，該裝卸裝置 (24) 可以裝設於地板水平之下，而不對著機器 (20) 移動。此時，基座 (30)，導件 (32, 34) 以及供移動工件夾持台 (36, 38) 之裝置全部位於地板水平之下，而僅有兩個工件夾持台 (36, 38) 突出，所以工作區之地板即可以走上去。如果兩個台 (36) 與 (38) 皆移至裝卸區域，則工作區域 (26) 即完全空出，而即可進行其他的作業。

五、發明說明 (7)

圖式中所示之解決辦法並不侷限於該實例，而任何與該機器(20)相關之裝卸裝置(24)之其他配置皆可採用。事實上，對於第2、3與4圖(所謂「臂式」)所示之機器(20)，工件夾持台(36, 38)之互換可以沿著橫軸Y進行而不必沿著X軸來進行。另外，相同之裝卸裝置也可使用於如第1圖所示之門型(portal Type)機器上。

.....  
 (請先閱讀背面之注意事項再填寫本頁)

.....  
 裝.....訂.....線.....

## 六、申請專利範圍

## 1. 一種雷射切割及／或焊接裝置，包括：

一附帶有雷射聚焦頭(22)之機器(20)，其可以沿著兩枝互相垂直之水平軸(X, Y)與沿著一直立軸(Z)移動；以及，

一裝置(24)用以裝卸機器(20)加工之工件，該裝置包括一基座(30)，它搭載一對水平之工件夾持台(36, 38)，它們可以在工作區域(26)與工件裝卸之區域(28)之間沿著同一互換線(X)水平移動；其特徵為

該兩個工件夾持台(36, 38)係僅用以沿著互換線(X)移動且在直立方向(Z)互相隔開一距離，故在它們之相對移動中當一最高(2m)之工件放在低水平之台(36)上時，該低台(36)可在放在高水平之台(38)下通過；以及該機器(20)之聚焦頭(22)沿著直立軸(Z)行程至少等於兩個工件夾持台(36, 38)之對應面與要加工之工件之最大高度之間之垂直距離之總和。

2. 如申請專利範圍第1項之雷射切割及／或焊接裝置，其中該兩個工件夾持台(36, 38)可以沿著各該平行導件(32; 34)移動；該上台(38)可以沿著導件(34)滑動，該導件(34)係橫向突出地裝設於下台(36)滑動之導件(32)上，而且被一位於由該低台(36)占有之橫向空間之門形結構(40)所搭載。

3. 如申請專利範圍第1項之雷射切割及／或焊接裝置，

## 六、申請專利範圍

- 其中每一工件夾持台(36, 38)搭載一支撐工件之平面(42), 該支撐平面(42)裝卸自如地連接到工件夾持台(36, 38)之上表面且可以用不同之支撐板更換。
4. 如申請專利範圍第2項之雷射切割及/或焊接裝置, 其中該上工件夾持台(38)可以由裝卸裝置(24)之基座(30)卸下。
  5. 如申請專利範圍第2項之雷射切割及/或焊接裝置, 其中該工件夾持台(36, 38)之導件(32, 34)位於支撐機器(20)之地板水平面下, 所以經由將兩個工件夾持台移至裝卸區域(28)即可完全自由到達機器(20)之工作區域(26)。
  6. 如申請專利範圍第1項之雷射切割及/或焊接裝置, 其中該裝卸裝置(24)之基座(30)係經由速連管連接裝置連接到機器(20)而且利用腳輪(48)向其移動。
  7. 如申請專利範圍第6項之雷射切割及/或焊接裝置, 其中該基座具有一裝置以便調整該工件夾持台(36, 38)與機器之移動(X, Y)軸之排列。
  8. 如申請專利範圍第6項之雷射切割及/或焊接裝置, 其中該聯結裝置包含一對由基座30捲載之半球接合構件(56), 每一接合構件(30)係用以與固定於機器(20)之結構之本體(60)之各座(58)相接合。
  9. 如申請專利範圍第8項之雷射切割及/或焊接裝置, 其中第1座(58)呈錐形以便為各別之接合構件(56)形

## 六、申請專利範圍

- 成一雙向水平拘束，而第2座(58)係由一V字型槽所構築，其頂點係與連結該兩個座(58)之中心之直線相平行伸為各別之接合構件(56)形成一單向水平拘束。
10. 如申請專利範圍第8項之雷射切割及／或焊接裝置，其中每一接合構件(56)係由一彈性構件(54)所搭載，該構件係用以促使接合構件(56)垂直移動，該接合構件(56)係藉一螺釘(62)接合於其座(58)上。
11. 如申請專利範圍第10項之雷射切割及／或焊接裝置，其中搭載著座(58)之每一本體(60)與一準平螺釘(64)與準平螺釘(64)合作，該螺釘與夾持螺釘(62)排成列而相向。
12. 如申請專利範圍第7項之雷射切割及／或焊接裝置，其中工件夾持台(38)之水平調整裝置至少包括一對支撐腳(66)，每一隻腳係由一螺紋桿(68)所搭載，該桿與一固定於基座(30)之螺紋構件(70)相接合。
13. 如申請專利範圍第7項之雷射切割及／或焊接裝置，其中該基座(30)至少具備一個水平指示儀(74)。
14. 如申請專利範圍第13項之雷射切割及／或焊接裝置，其中包括一對液面指示器(74)，它沿著軸(Y)延伸且垂直於與台(36, 38)被互換之線(X)。

(請先閱讀背面之注意事項再填寫本頁)

裝

訂

線

FIG. 1

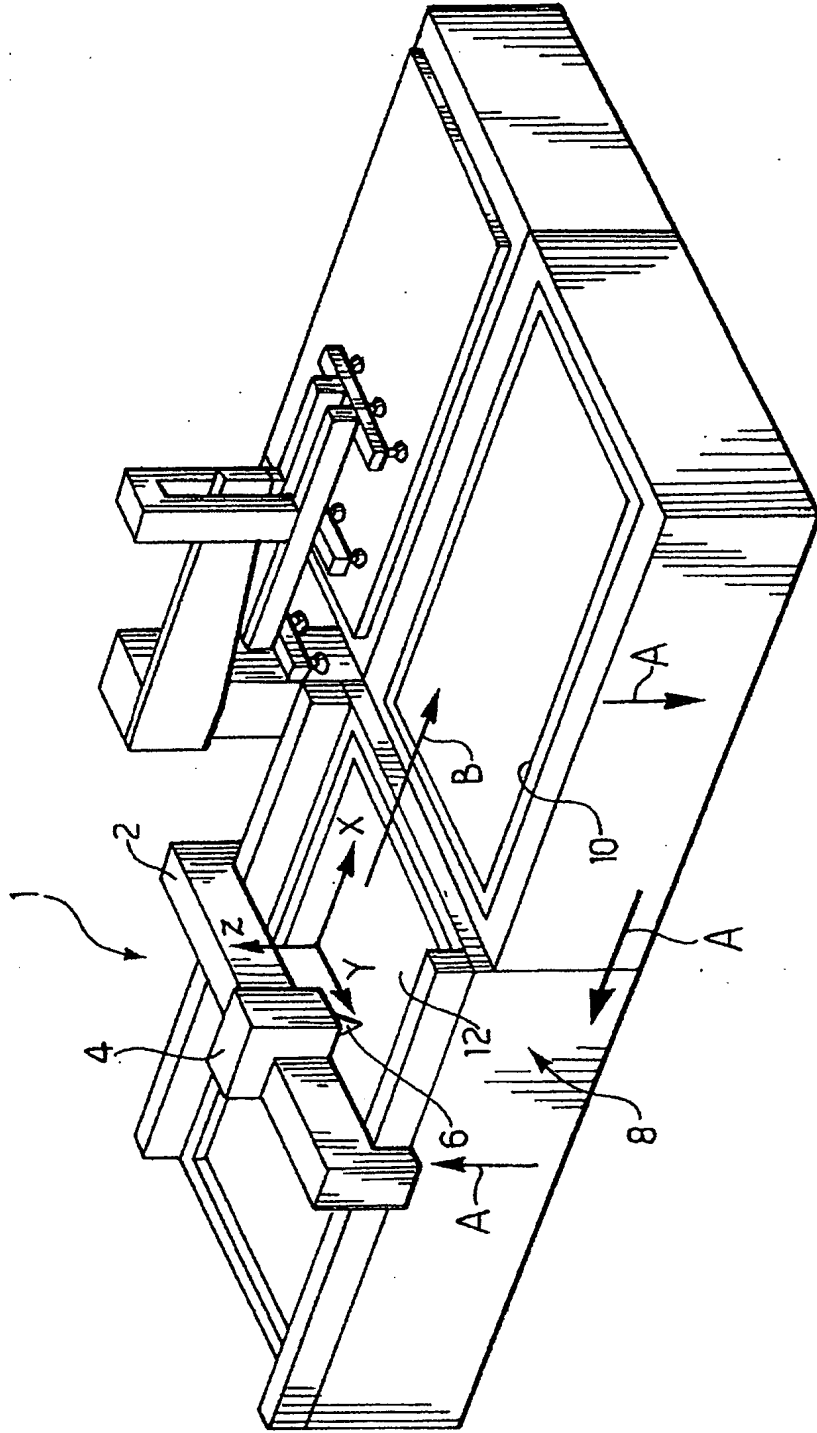


FIG. 2

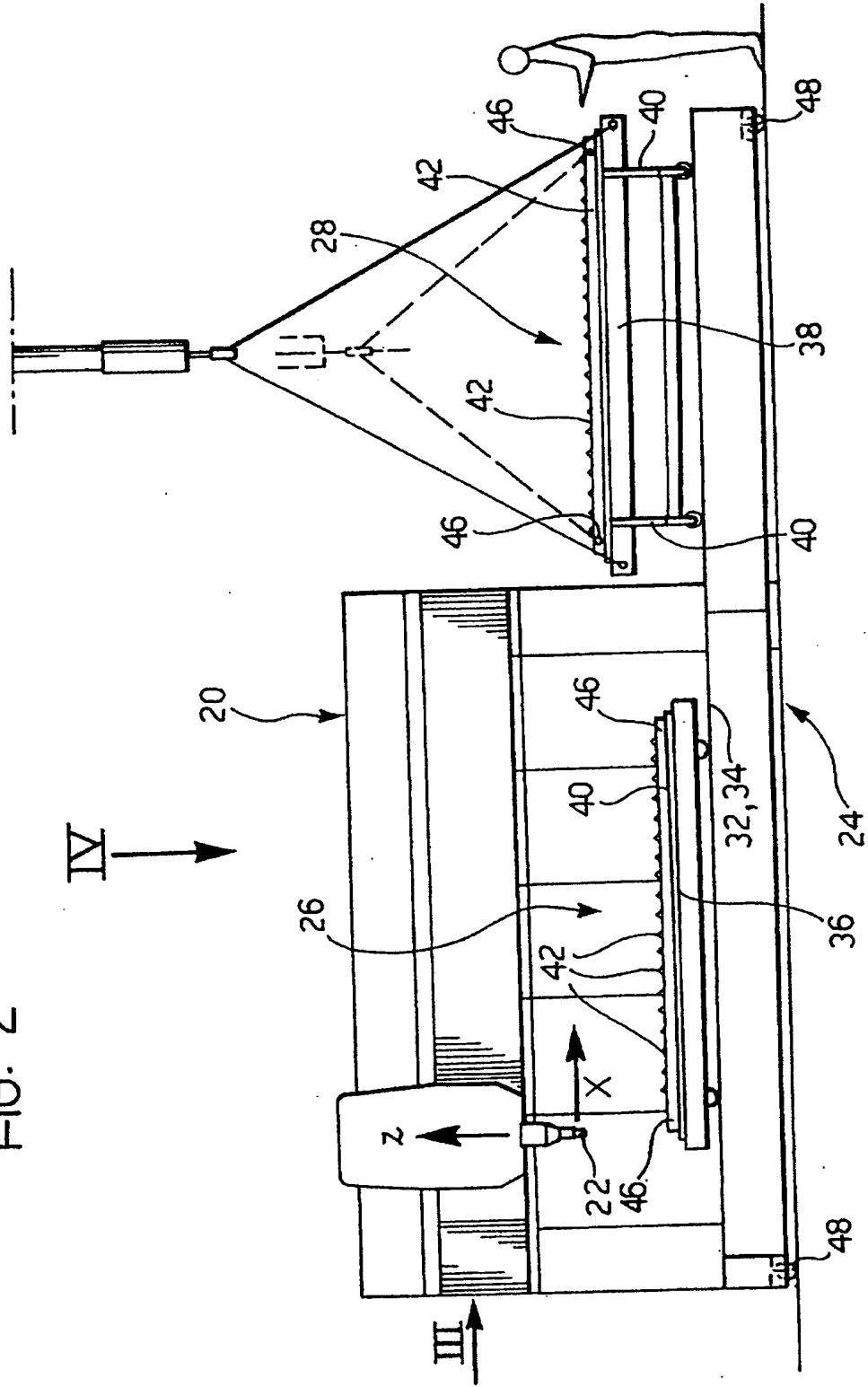




FIG. 3

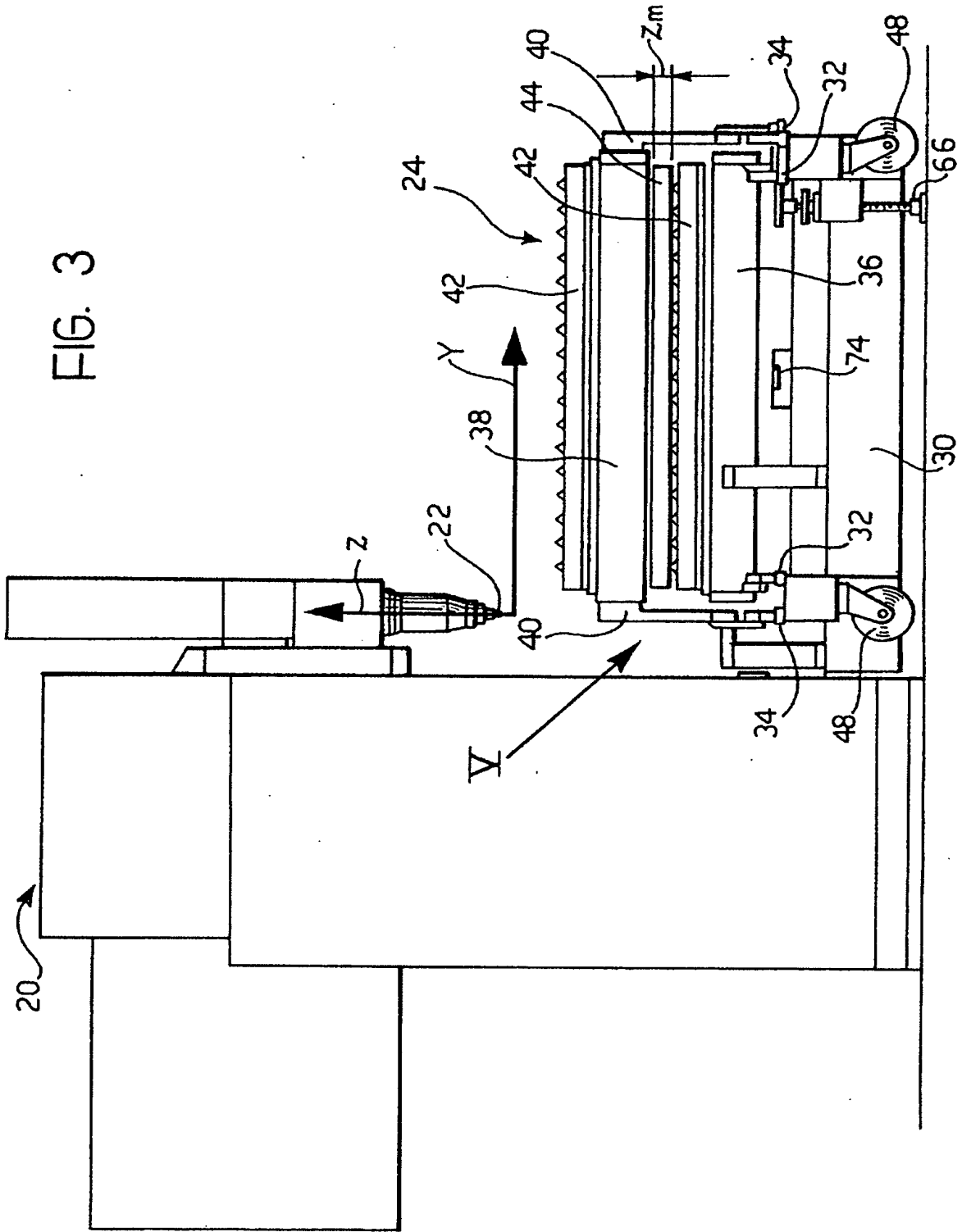
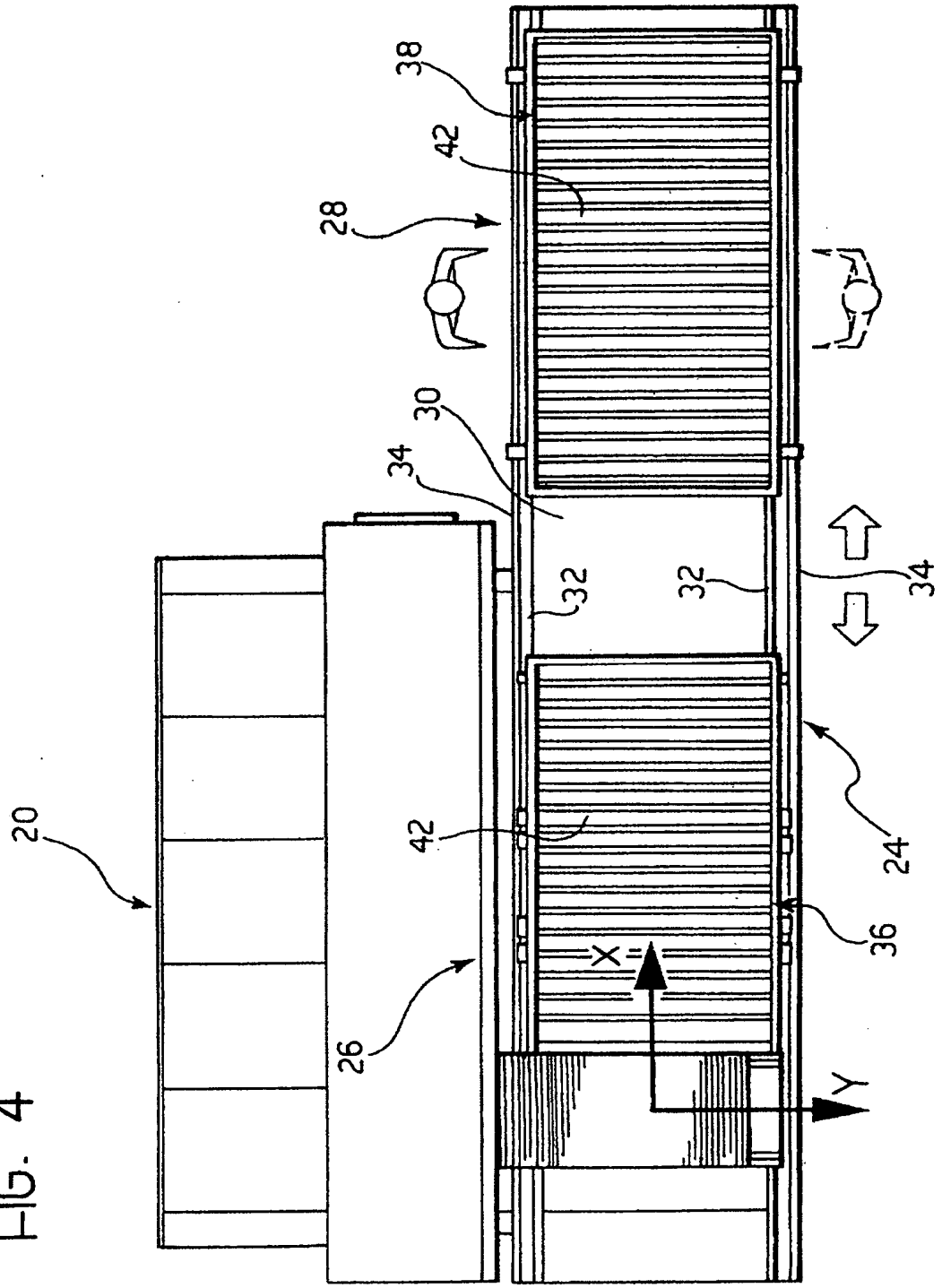


FIG. 4



192484

FIG. 5

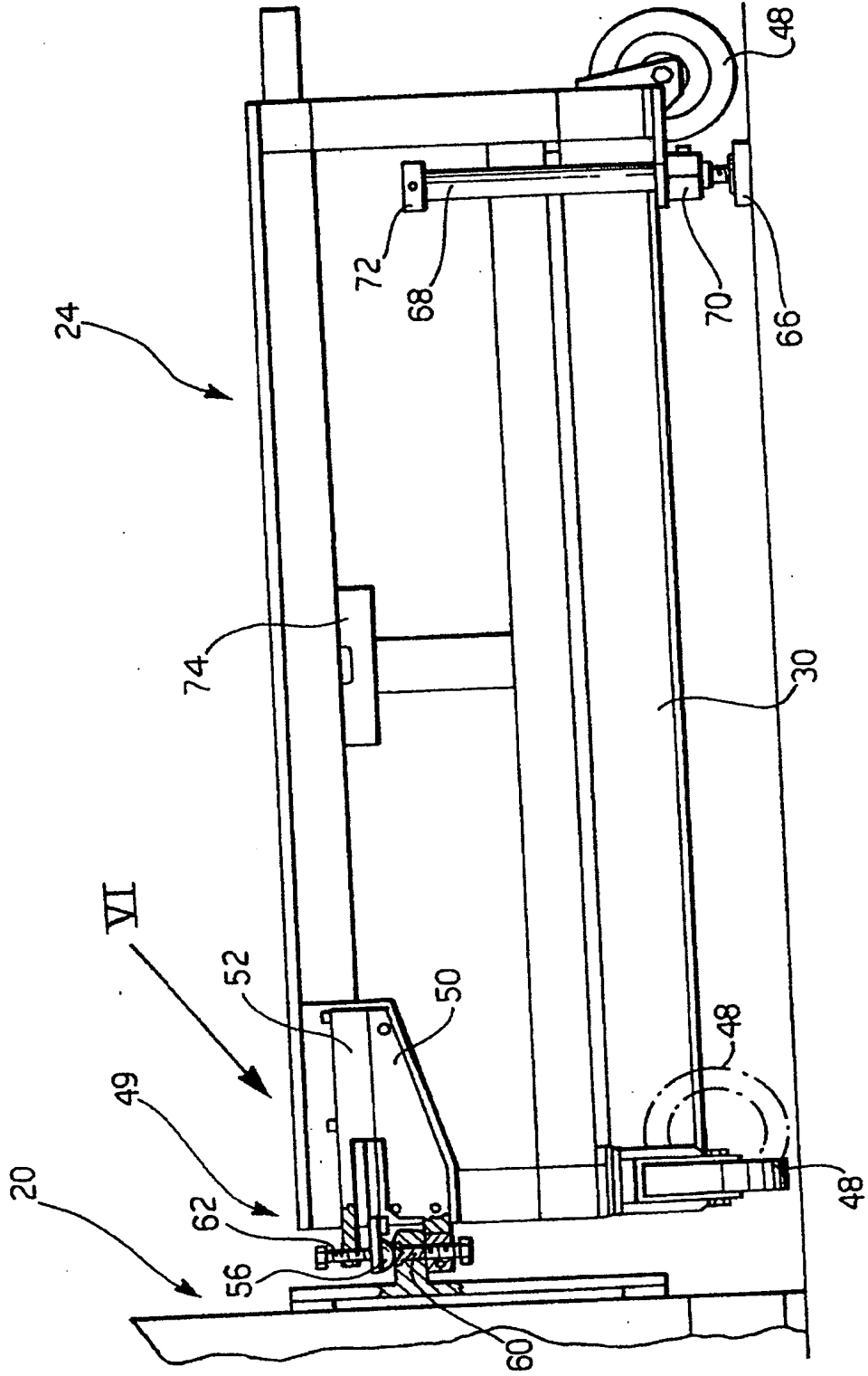
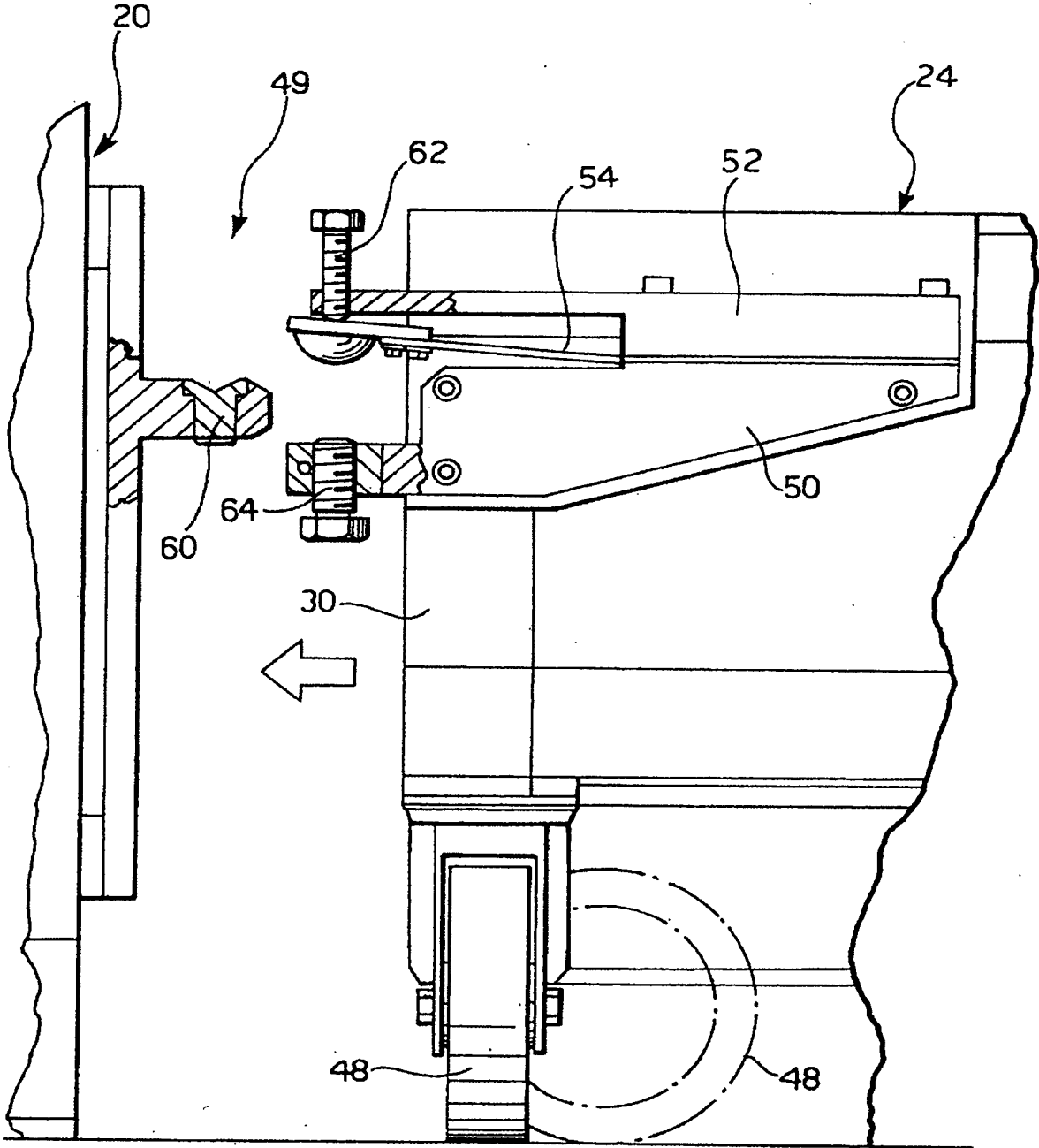


FIG. 6



192484

FIG. 7

